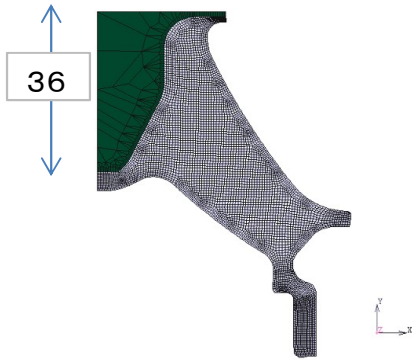


教育用解析モデル販売

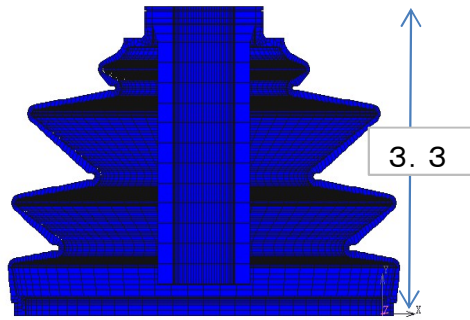
解析練習用モデル、解析で何が得られるかの説明書きを添付します。

MARC(DAT)、Nastran(BDF)、Nastranからの変換INPファイル、ABAQUS (INP)ファイルを用意しています。
MARCモデルの解析可能な一例として条件を付けています。他、モデルと材料要素番号と拘束節点情報を添付します。

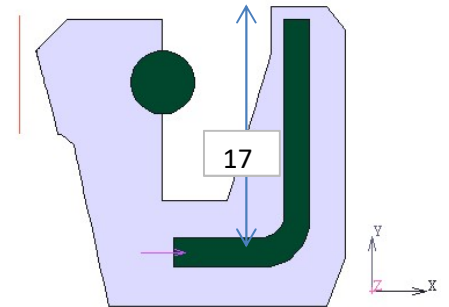
①円錐型(軸対称モデル)マウント



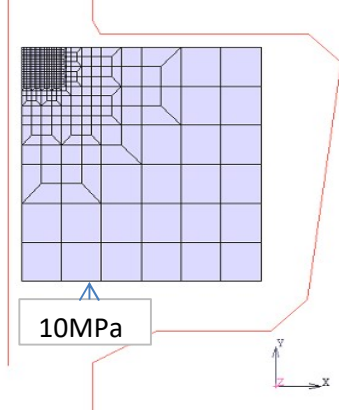
②簡易蛇腹樹脂ブーツ



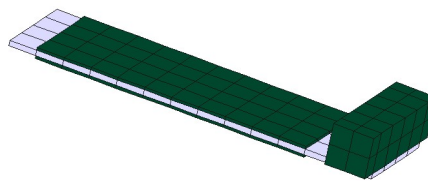
③シールの基本圧解析



④圧カシリンダーシール

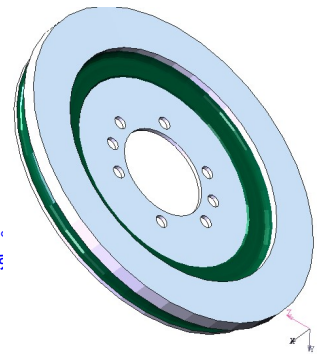


⑤振動子

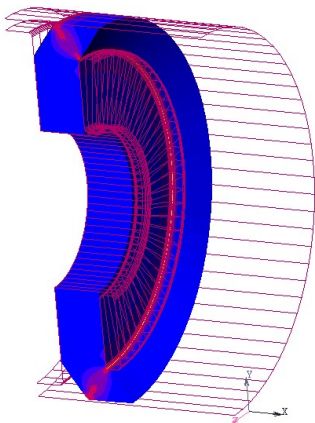


2モデルの少し違う形状での比較データになります。
時刻歴応答解析により、外力から振動効果を見ま

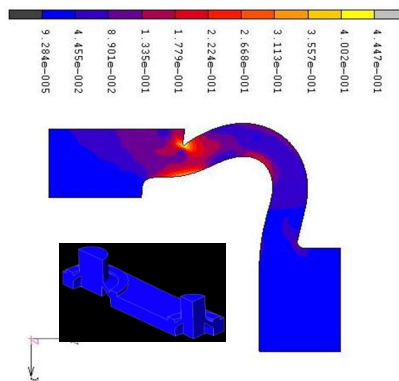
⑥トーショナルダンパー固有値



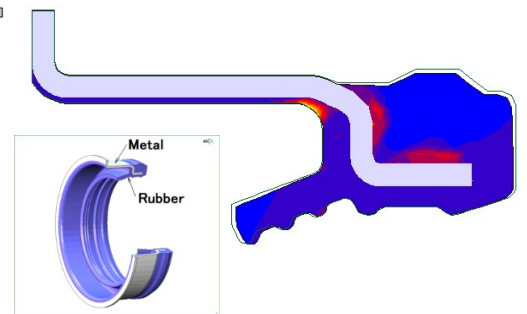
⑦摩擦エネルギー吸収クッション



⑧ゴムクリック特性モデル



⑨シール部品の型設計



⑩クリーナーのゴムリップ

